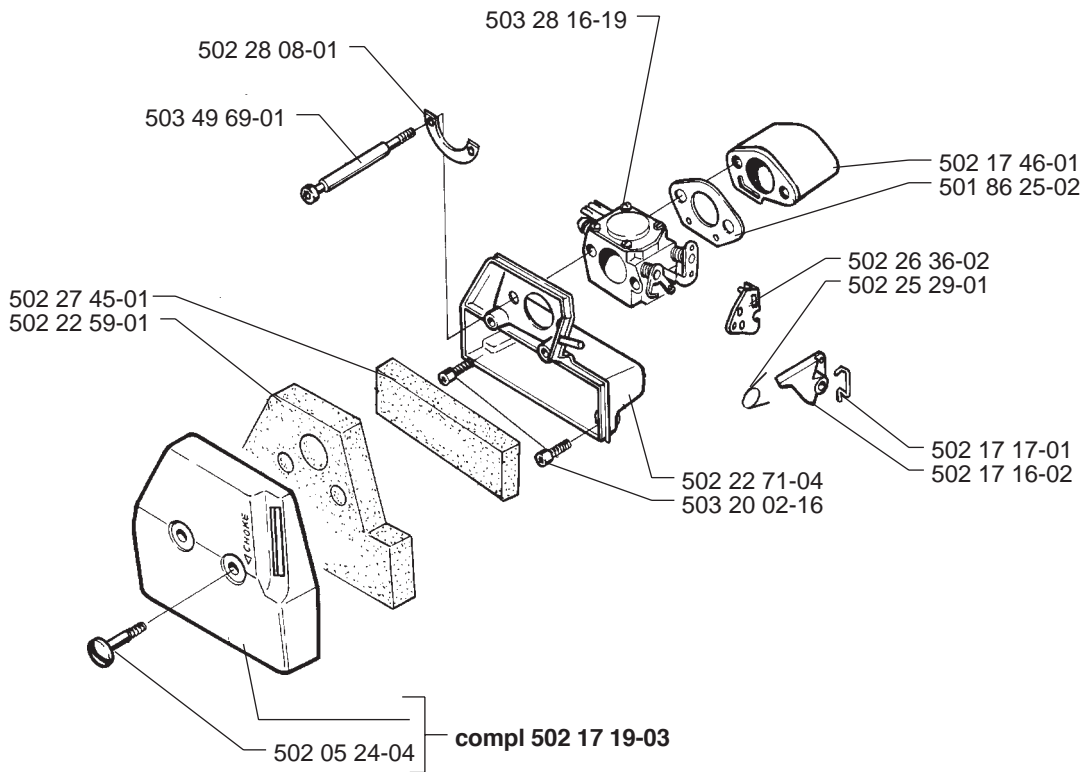
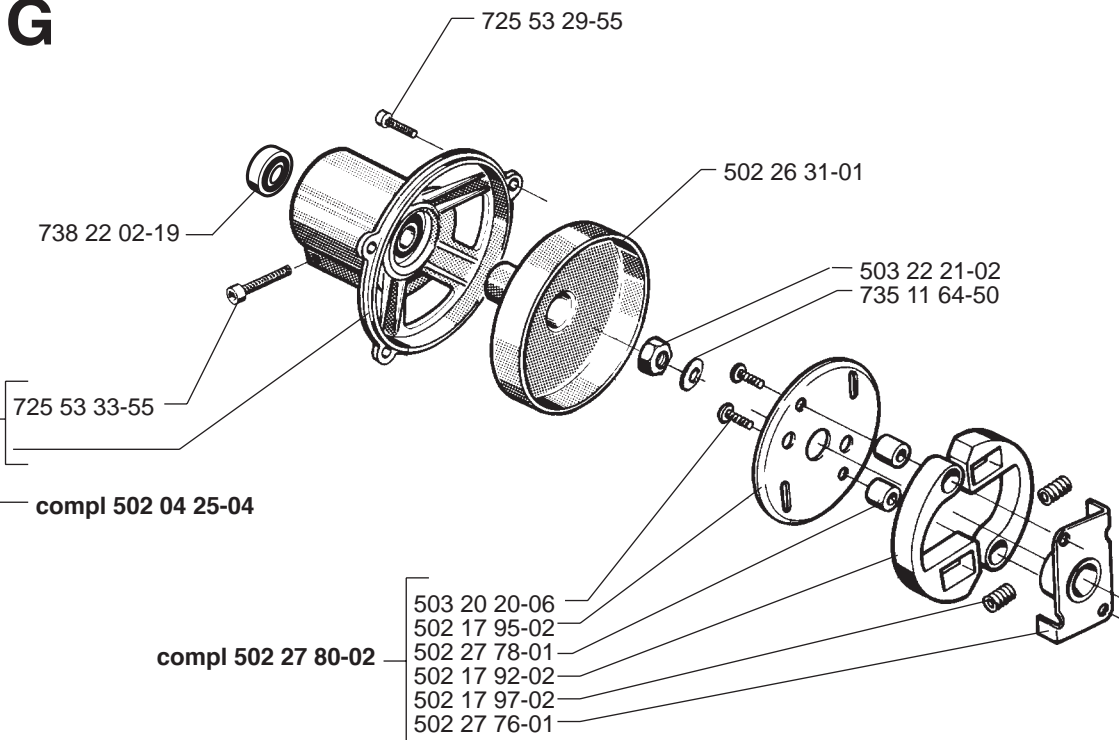


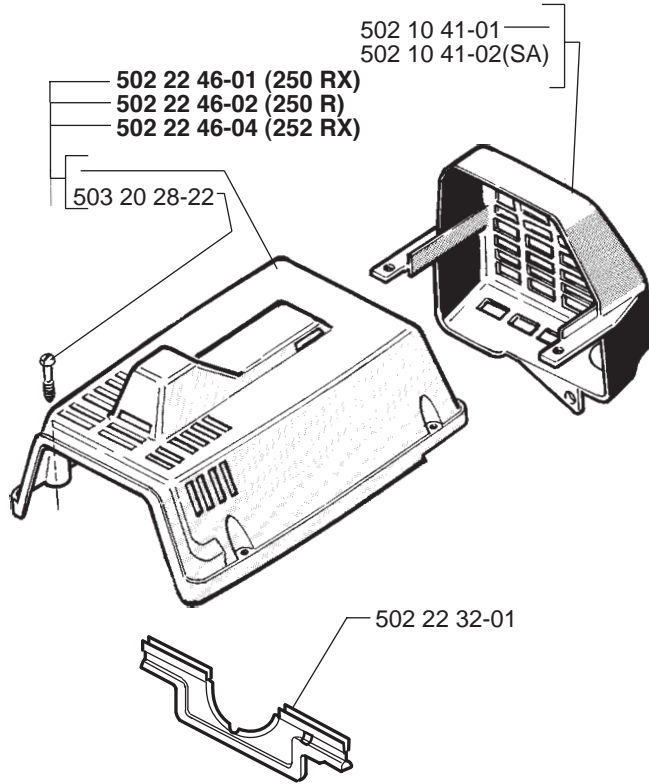
# A



# G

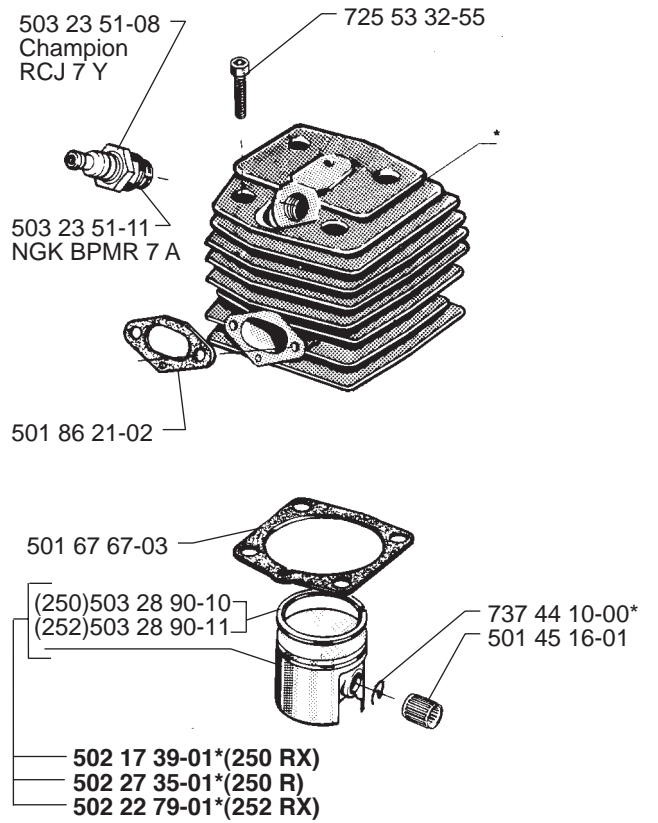


# B



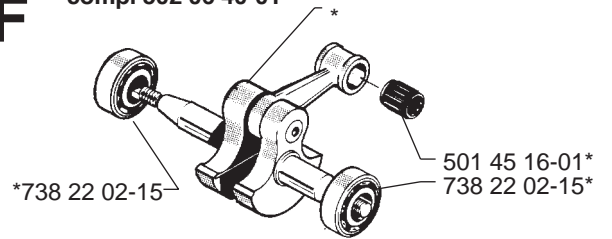
# C

- \*compl 502 17 37-01 (250 RX)
- \*compl 502 27 34-01 (250 R)
- \*compl 502 22 77-01 (252 RX)



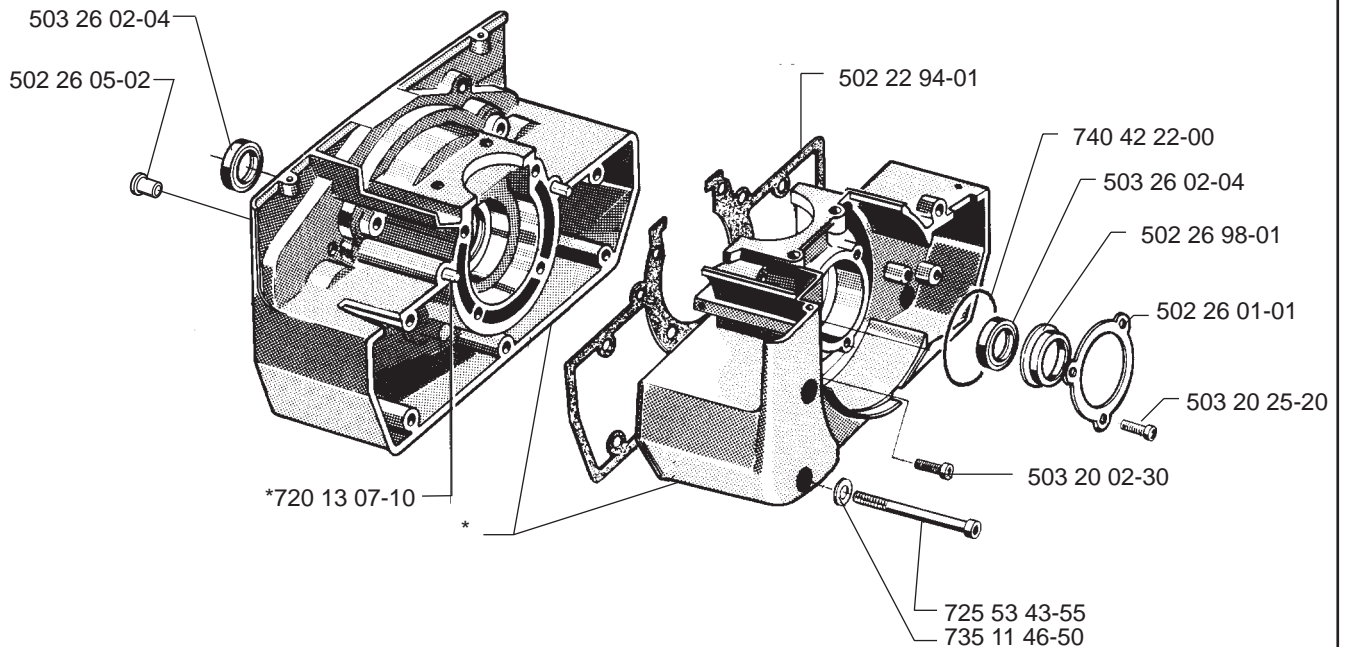
# F

- \*compl 502 06 40-01



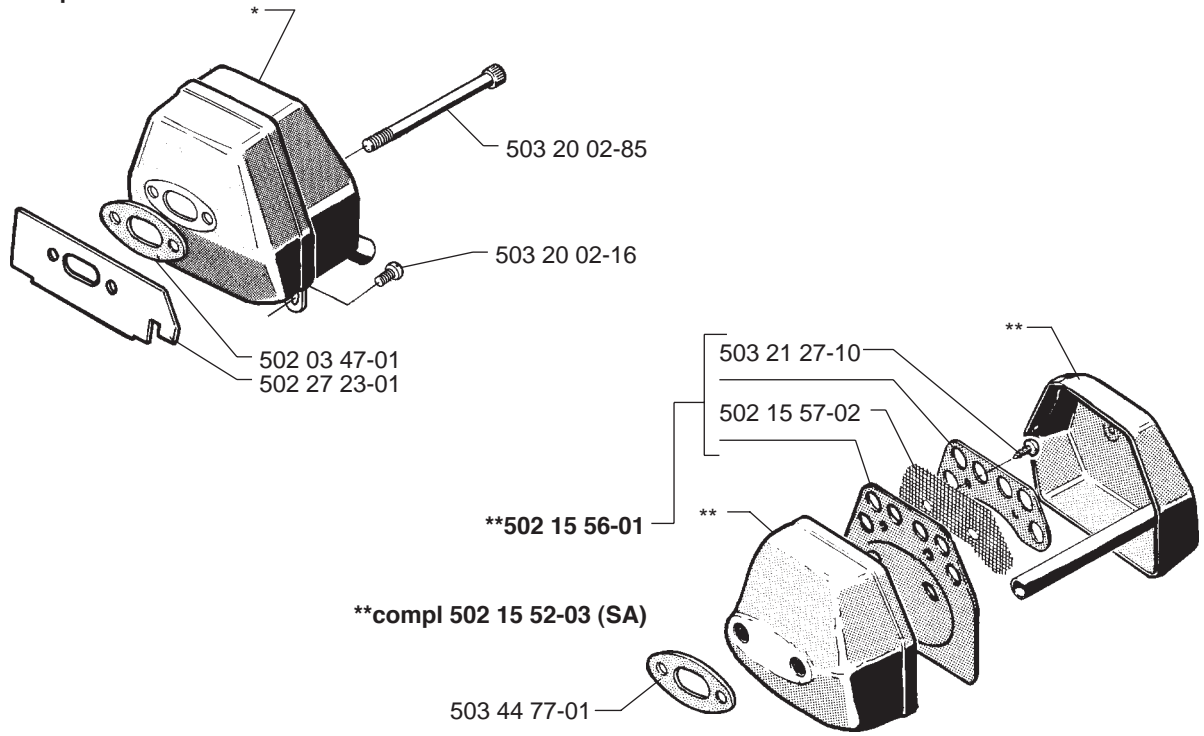
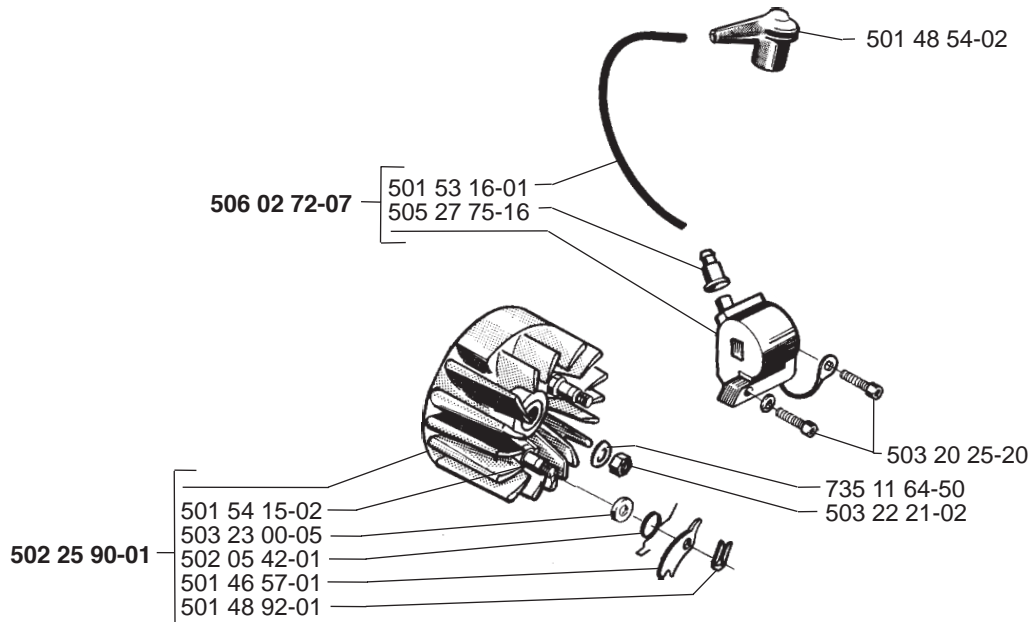
# H

- \*compl 502 17 35-05 (R) (RX)

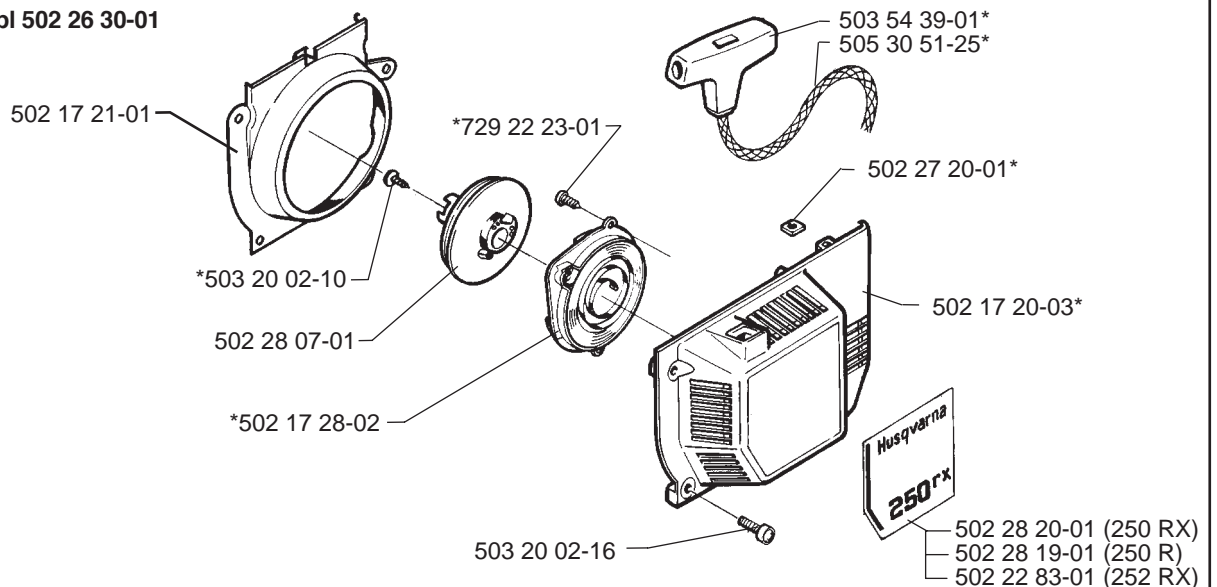


**D**

\*compl 502 23 00-01

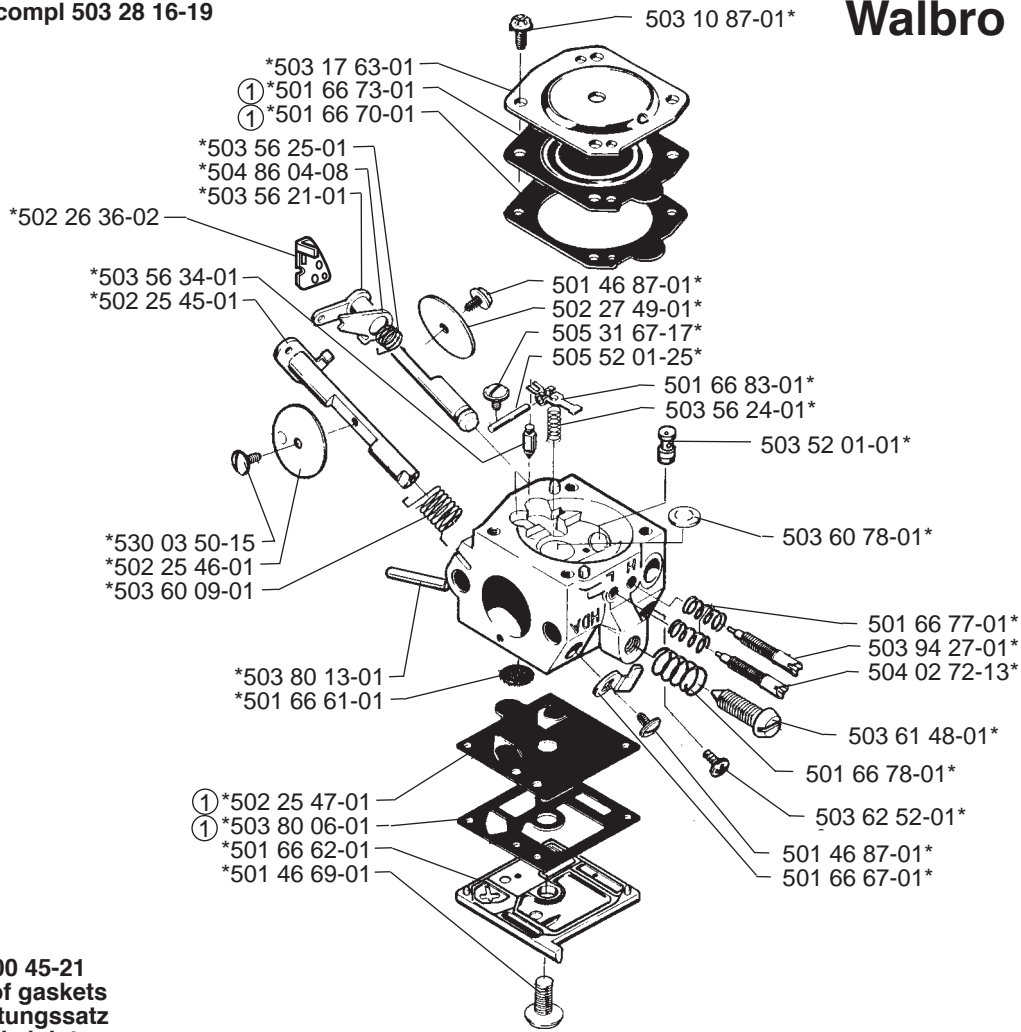
**J****K**

\*compl 502 26 30-01



**E**

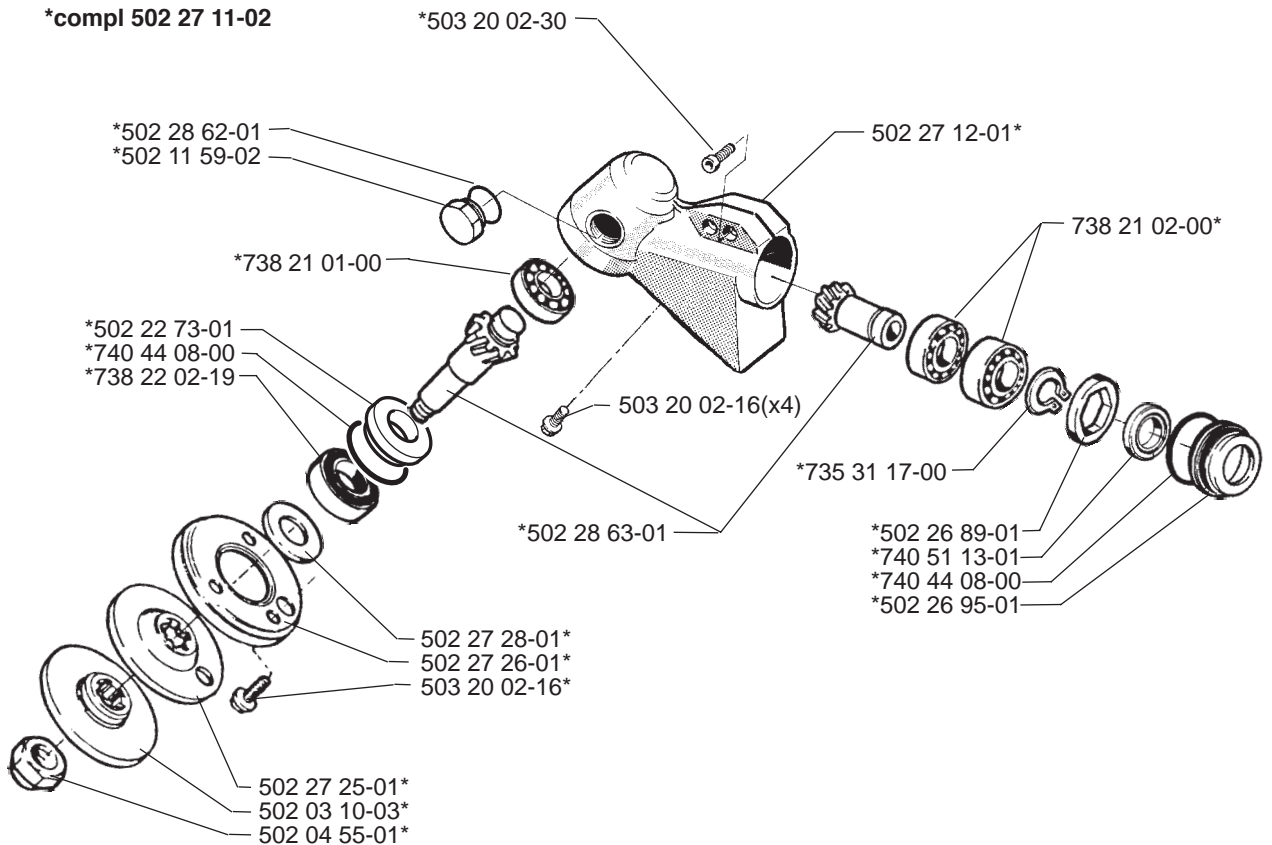
\*compl 503 28 16-19

**Walbro HDA-142**

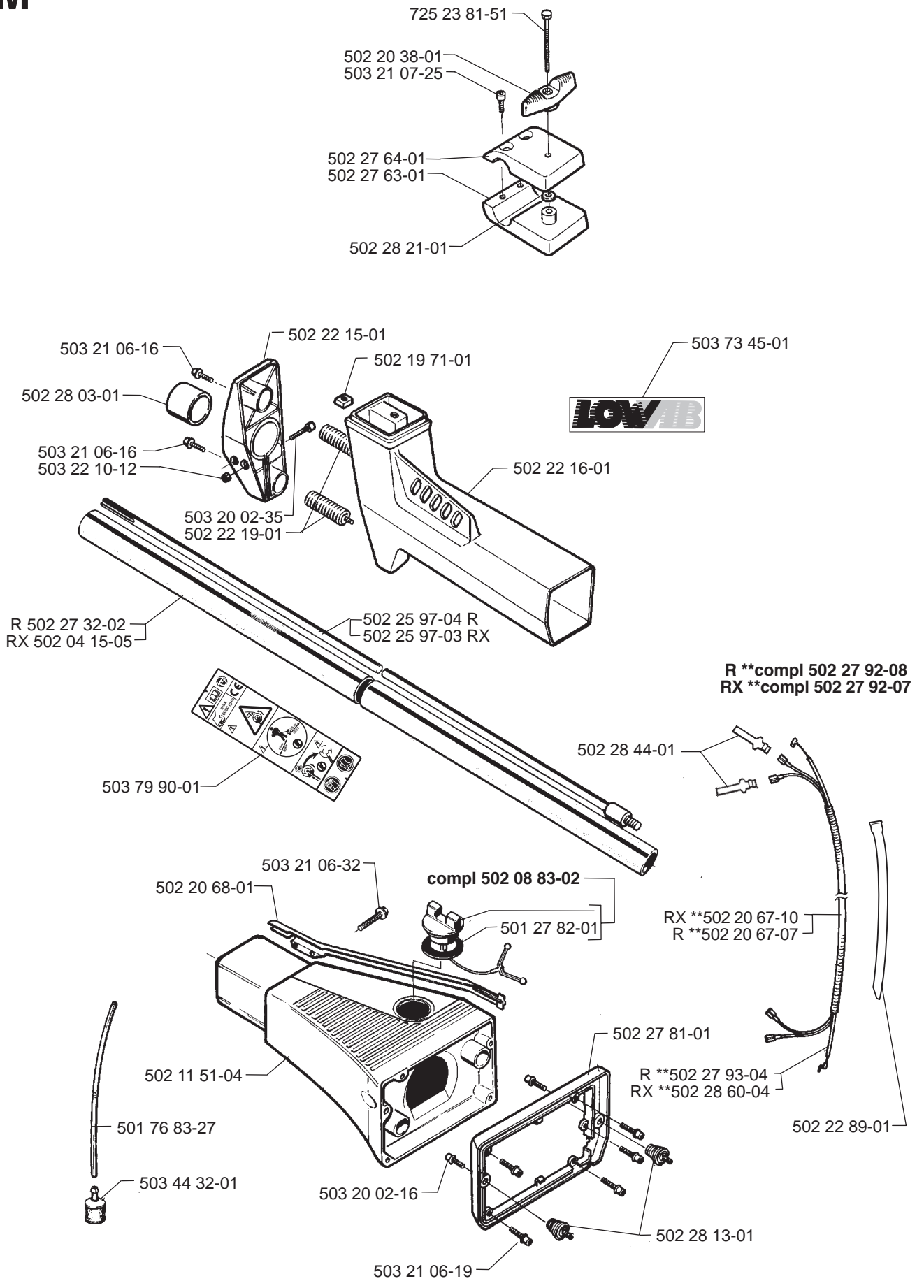
① 531 00 45-21  
 Set of gaskets  
 Dichtungssatz  
 Jeu de joints  
 Juego de juntas  
 Packningssats

**L**

\*compl 502 27 11-02



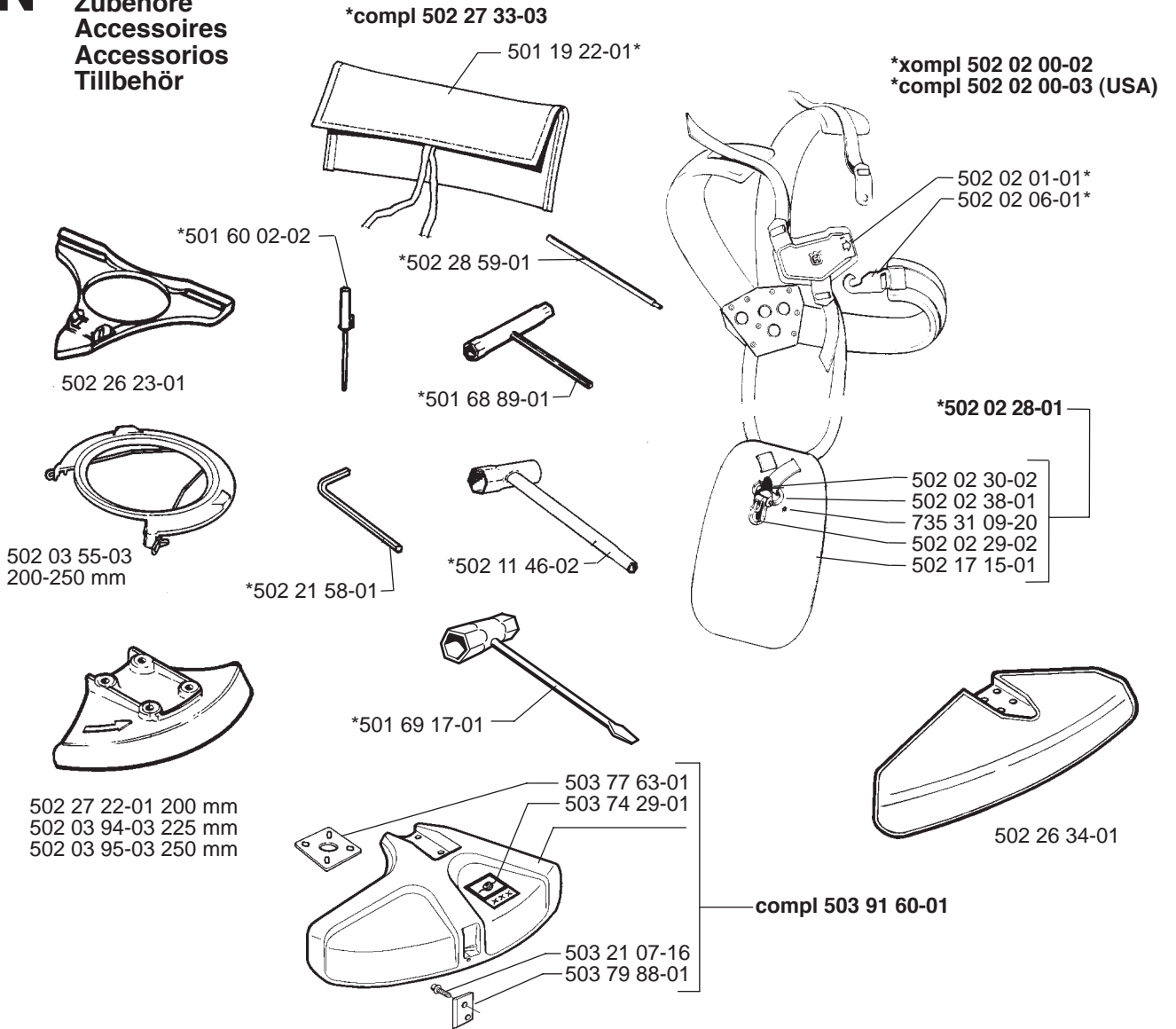
# M





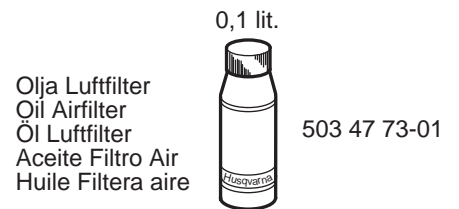
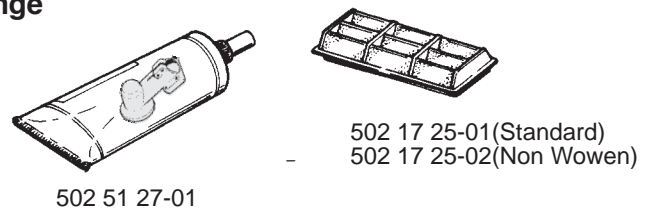
# N

**Accessories  
Zubehöre  
Accessoires  
Accesorios  
Tillbehör**



# O

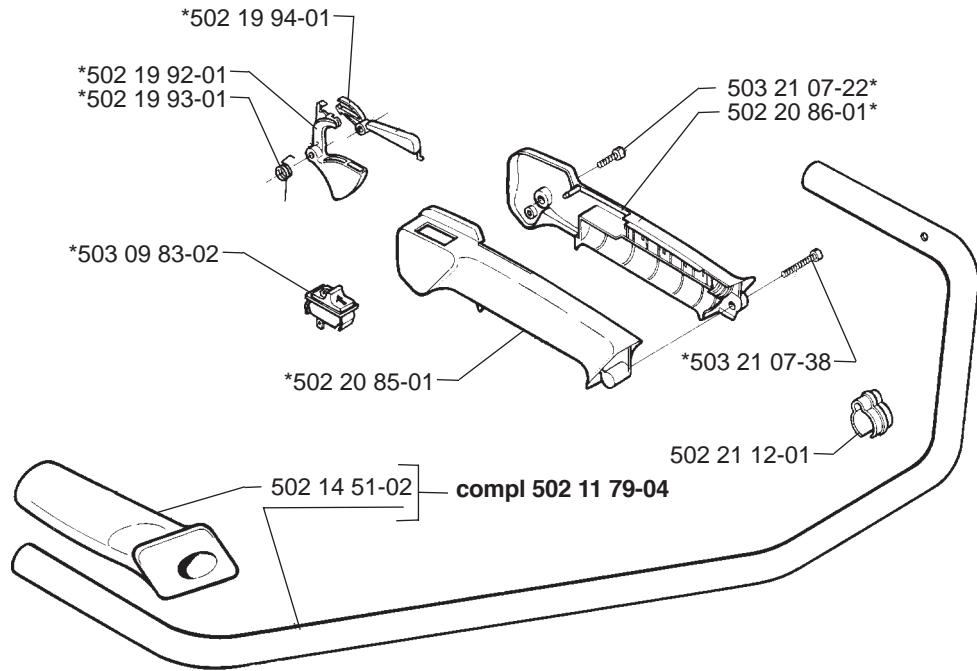
**Delivery as spare part only  
Nur als Ersatzteil lieferbar  
Livrabale seulement comme pièce de rechange  
Solo como repuesto  
Levereras endast som reservdel**



**P**

# 250 R

\*compl 502 28 06-01



\*compl 502 28 37-01

